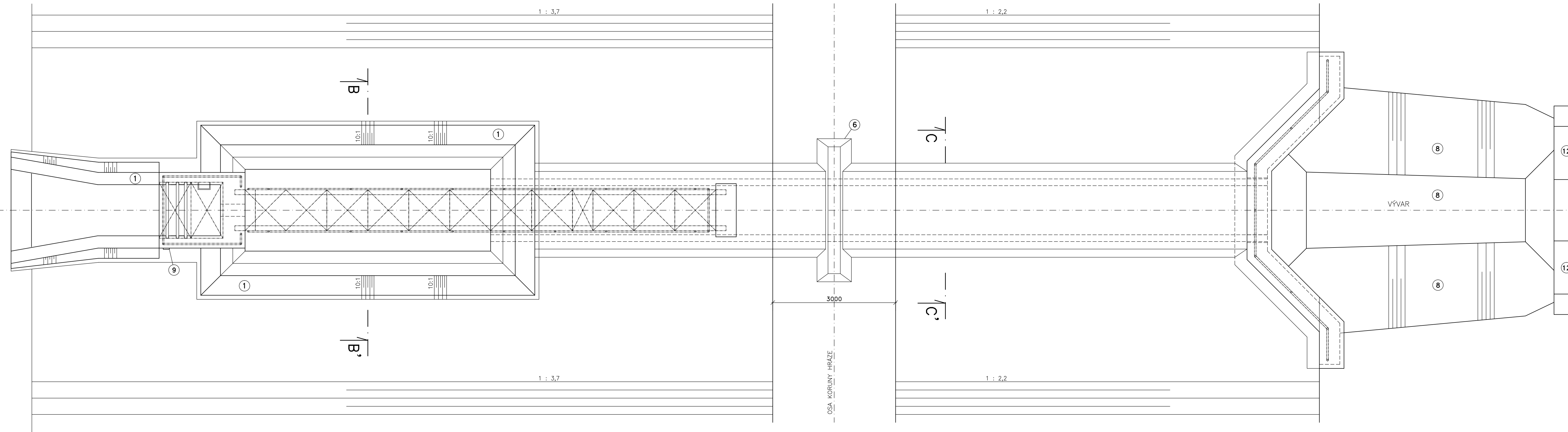
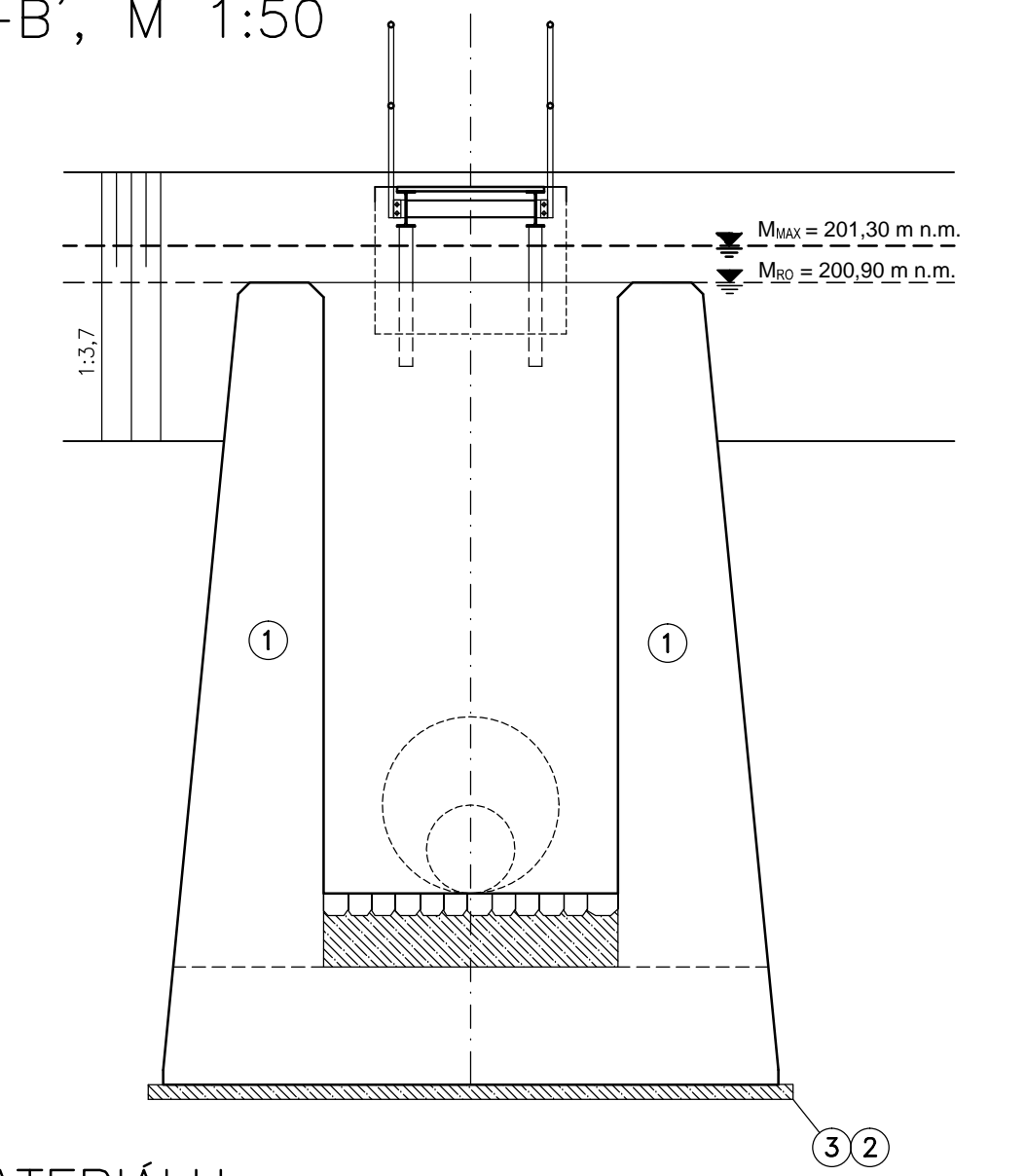


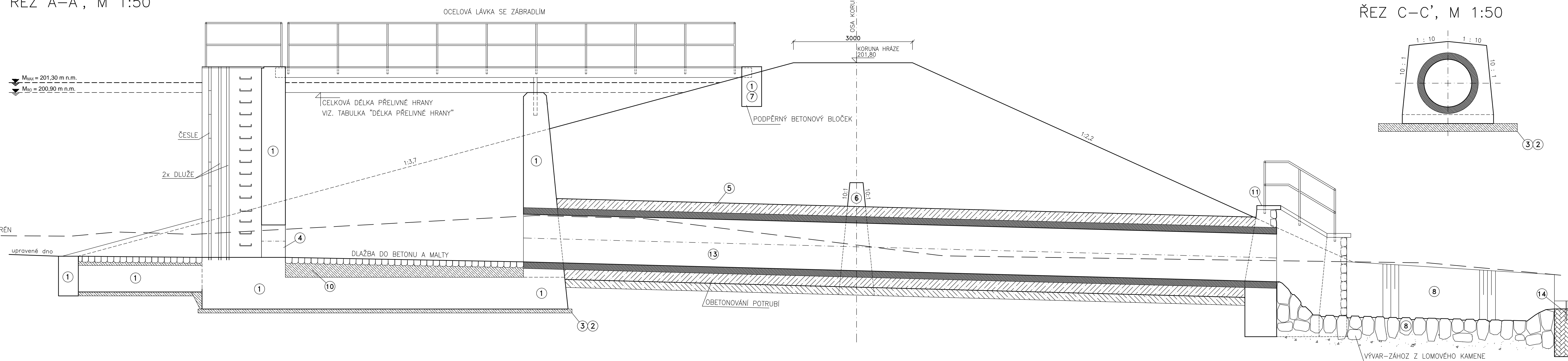
PŮDORYS, M 1:50



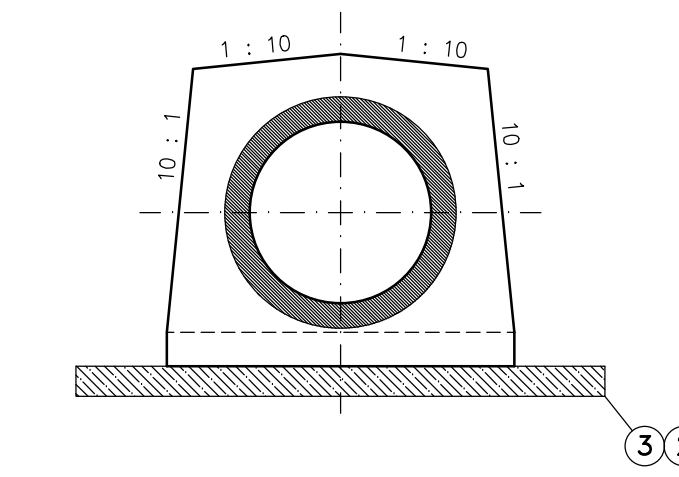
ŘEZ B-B', M 1:50



ŘEZ A-A', M 1:50



ŘEZ C-C', M 1:50




VÝPIS MATERIÁLU:

C. P O P I S	
1.	VODOSTAVEBNÍ BETON C30/37, XA1-XC4-XF4 – VYZTUŽENO
2.	PODKLADNÍ BETON C30/37
3.	SVAROVANÁ SÍŤ KARI 150 x 150 mm, ø 6 mm
4.	POTRUBÍ – PARAMETRY VIZ TABULKA NIŽE
5.	OBETONOVÁNÍ POTRUBÍ – VODOSTAVEBNÍ BETON C30/37 – VYZTUŽENO
6.	PROTIPRŮSAKOVÉ ŽEBRO – VODOSTAVEBNÍ BETON C30/37
7.	BETONOVÝ BLOČEK – VODOSTAVEBNÍ BETON C30/37
8.	VÝVAR – ZÁHOZ Z LOMOVÉHO KAMENE 200 – 500 kg
9.	VODOČETNÁ LÁŤ
10.	DLAŽBA Z LOMOVÉHO KAMENE TL. 0,15 m DO CEM. MALTY A BETONU
11.	RÍMSA – VODOSTAVEBNÍ BETON C30/37 – VYZTUŽENO
12.	STABILIZAČNÍ PRÁH Z LK NA MC
13.	POTRUBÍ TŽH-Q120/250
14.	THOMSONŮV PŘELIV

4. – DIMENZE POTRUBÍ	
VARIANTA 1 (TŮNĚ + POLDR 1)	VARIANTA 2 (POLDR 1 + POLDR 2)
POTRUBÍ DN700	POTRUBÍ DN1000 + POTRUBÍ DN1000

DĚLKA PŘELIVNÉ HRANY	
VARIANTA 1 (TŮNĚ + POLDR 1)	VARIANTA 2 (POLDR 1 + POLDR 2)
DĚLKA 27,0 m	DĚLKA 27,0 m + DĚLKA 32,0 m

VYPRACOVAL	ZODP. PROJEKTANT	VED. PROJEKTANT			
Ing. Lach	Ing. Lach	Ing. Hráček			
KRAJ	Jihomoravský	K.Ú.	Velké Němčice	ZAK.ČÍSLO	04/23
STAVEBNÍK	Obec Velké Němčice			DATUM	02/2023
STAVBA	<b>Studie PP opatření na Křepickém potoce v k.ú. Velké Němčice</b>			STUPEŇ	STUDIE
AKCE				FORMÁT	10x44
OBJEKT				MĚŘÍTKO	1:50
OBSAH	SDRUŽENÝ OBJEKT – POLDR 2			PŘÍLOHA Č.	PARÉ Č.
				<b>B.2.6</b>	