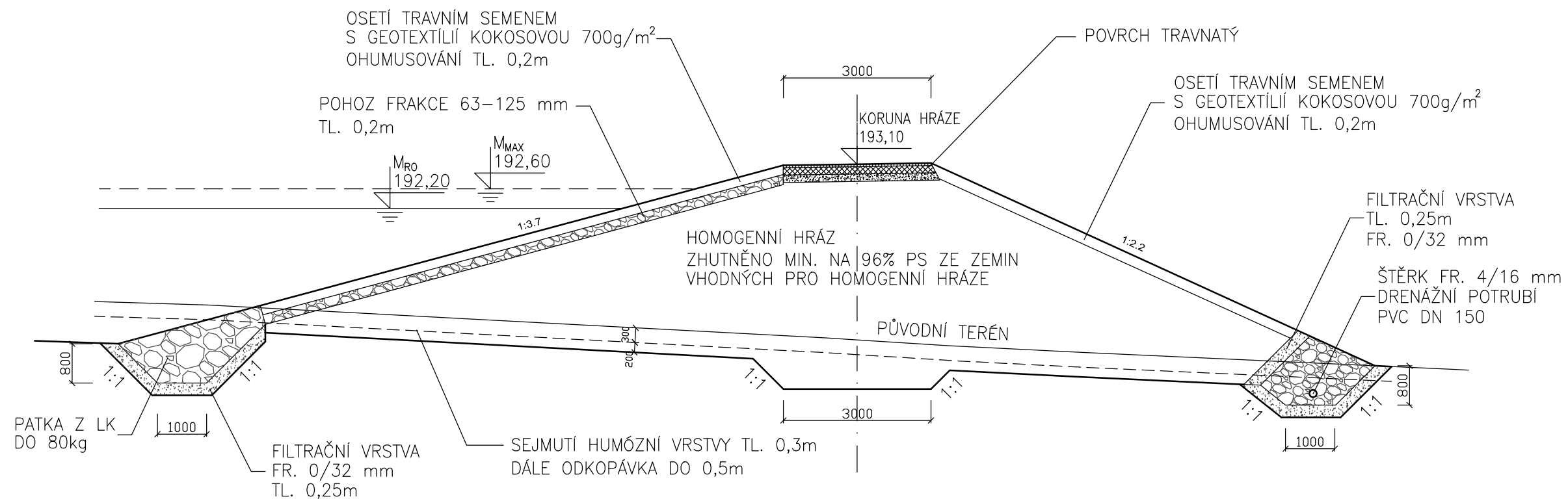



# VZOROVÝ PŘÍČNÝ ŘEZ HRÁZÍ

M 1:50



VYPRACOVAL	ZODP. PROJEKTANT	VED. PROJEKTANT	 vodohospodářský atelier s.r.o., Růženec 54, 644 00 Brno	
Ing. Lach	Ing. Lach	Ing. Hráček		
KRAJ	Jihomoravský	K.Ú.		
STAVBNÍK	Obec Velké Němčice		ZAK.ČÍSLO	04/23
STAVBA AKCE	Studie PP opatření na Křepickém potoce v k.ú. Velké Němčice		DATUM	02/2023
OBJEKT			STUPEŇ	STUDIE
OBSAH			VZOROVÝ PŘÍČNÝ ŘEZ HRÁZÍ	FORMÁT
			MĚŘÍTKO	1:50
			PŘÍLOHA Č.	PARÉ Č.
			<b>B.2.4</b>	